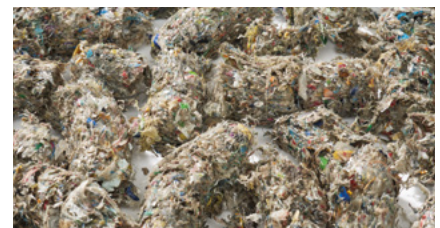


PRENSAS PELLETIZADORAS

INDUSTRIA DE RECICLAJE





AMANDUS KAHL LE ASISTE

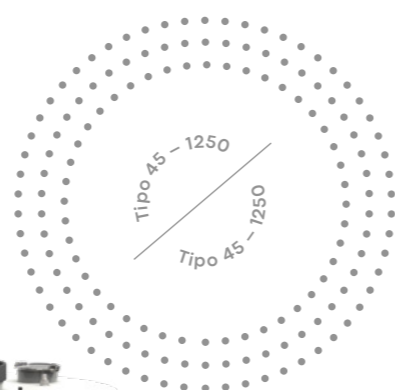
en su camino hacia la decisión correcta



La pelletización de residuos industriales o municipales presenta varias ventajas: No sólo mejora el almacenamiento de los residuos, sino que facilita sobre todo el transporte.

Desde mediados de los años 1980, AMANDUS KAHL fabrica prensas de matriz plana para la industria del reciclaje

El proceso de compactación convierte el fluff difícil de reciclar en un combustible alternativo que puede utilizarse en la combustión industrial. Además, los residuos pelletizados pueden utilizarse de forma mucho más eficiente en el ámbito del reciclaje de materiales (pirólisis o industria siderúrgica). Desde mediados de la década de 1920, el fabricante alemán de maquinaria AMANDUS KAHL fabrica prensas pelletizadoras y cuenta con alrededor de 100 años de experiencia en el diseño y la fabricación de prensas para diversas industrias. La prensa pelletizadora 45-1250 es una de las prensas de matriz plana de mayor éxito en la industria internacional del reciclaje. AMANDUS KAHL se caracteriza por una sofisticada ingeniería de procesos, conocimientos de más de un siglo y calidad "Made in Germany". El programa de máquinas para el sector del reciclaje comprende actualmente 10 tamaños de prensas pelletizadoras.



CONTENIDO

01

Residuos de láminas y plásticos
Página 04 – 05

02

Residuos municipales y comerciales
Página 06

03

Rodillos y matrices
Página 08 – 09

04

Tipos de prensas
Página 10 – 11

05

Tipos de prensas, sistema EAPR
Página 12 – 13

06

Diagrama de planta, referencias
Página 14 – 15



RESIDUOS DE LÁMINAS Y PLÁSTICOS

Reciclaje para una mayor sostenibilidad
y fuerte conciencia medioambiental



Con máquinas y plantas para la producción de combustibles alternativos, KAHL también forma parte del mundo del reciclaje. Los residuos industriales y municipales, en particular, suelen ser difíciles de almacenar y transportar debido a su gran volumen. Con su tecnología de procesos, KAHL permite un ajuste individual del peso a granel a los diferentes requisitos. Invierte y ayuda a conservar los combustibles fósiles y a reciclar los residuos de forma sensata.



El reciclaje y la conciencia medioambiental también juegan un papel importante para AMANDUS KAHL



↑ Prensa pelletizadora para plásticos mixtos



↑ Pellets de restos de lámina



↑ Pellets de residuos de plástico

↑ Prensa pelletizadora para residuos de producción



RESIDUOS MUNICIPALES Y COMERCIALES

Clasificar, acondicionar y reciclar los residuos municipales y comerciales



↑ Pellets blandos



↑ Pellets blandos desfibrados

A diferencia de los residuos industriales y plásticos, los residuos municipales y comerciales se caracterizan por una composición de los productos muy fluctuante. Estos incluyen todos los materiales desechados, ya sean sólidos, líquidos o semisólidos. El poder calorífico de los residuos domésticos sin clasificar es de unos 4.000 kJ/kg, mientras que el de los pellets de combustible es de unos 16.000 kJ/kg. Mediante la eliminación de materiales inorgánicos y, si es necesario, el secado, se optimiza la proporción energéticamente utilizable antes de la propia pelletización. Los pellets así acondicionados pueden hacer mucho más eficientes los procesos de pirólisis o gasificación.



La pelletización optimiza las posibilidades de reciclaje de la fracción de residuos



LODOS DE DEPURADORA

Utilizar los residuos para generar energía



↑ Lodos de depuradora secos como materia prima



↑ Pellets de lodos de depuradora

Dependiendo de su origen, los residuos biológicos se utilizan con fines agrícolas o energéticos. Para poder pelletizar los lodos de depuradora, se requiere un contenido de sólidos del 60 al 95%. Esto se consigue tras el tratamiento en la torre de digestión mediante deshidratación mecánica seguida de secado térmico. El peso a granel de los pellets de lodos de depuradora es de aproximadamente 800 kg/m³.



Los lodos de depuradora pueden pelletizarse con un contenido de sólidos del 60 al 95%

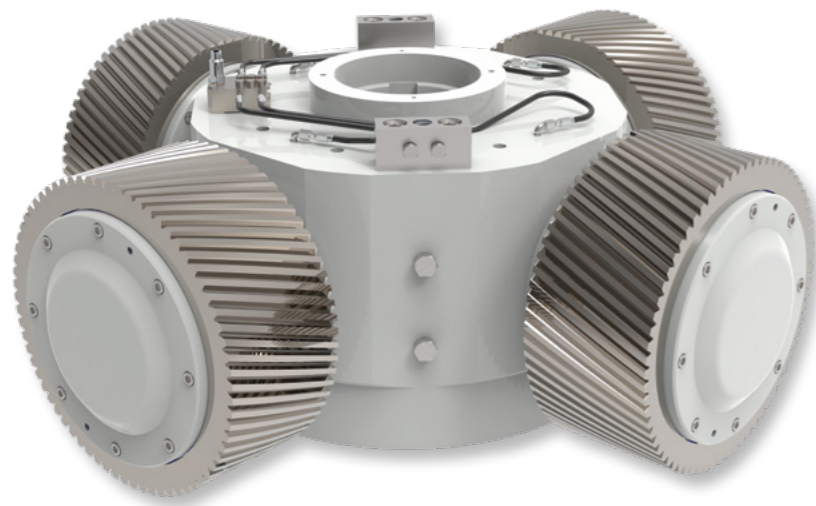


RODILLOS Y MATRICES

Dependiendo del campo de aplicación, existen diferentes procesos de templado, todos los cuales se aplican en el propio taller de temple de KAHL para la producción de rodillos y matrices



Diferentes diseños de rodillos →



↑ Cabezal de rodillos con 4 rodillos

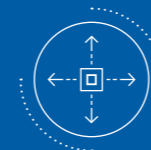


VENTAJAS DE LAS PRENSAS DE MATRIZ PLANA DE KAHL



Ventajas de la máquina

- Alta robustez
- Larga vida útil y poco desgaste
- Baja demanda de materias consumibles
- Bajo consumo de lubricante
- Bajos gastos de operación
- Cambio rápido y fácil de la matriz
- Poco espacio necesario (footprint)
- Bajo nivel de ruido
- Gran cámara de pelletización para productos de bajo peso a granel
- Rodillos grandes con baja velocidad circunferencial
- Presión ajustable mediante el sistema hidráulico de la prensa y, por tanto, un arranque más fácil
- Alimentación del producto por gravedad
- Fácil de mantener: posibilidad de diagnóstico a distancia



Ventajas para los productos a pelletizar

- Dependiendo del producto, pelletización directa sin molienda previa
- Máxima flexibilidad en la pelletización de materias primas
- Alta calidad de los pellets



Ventajas que ofrece AMANDUS KAHL

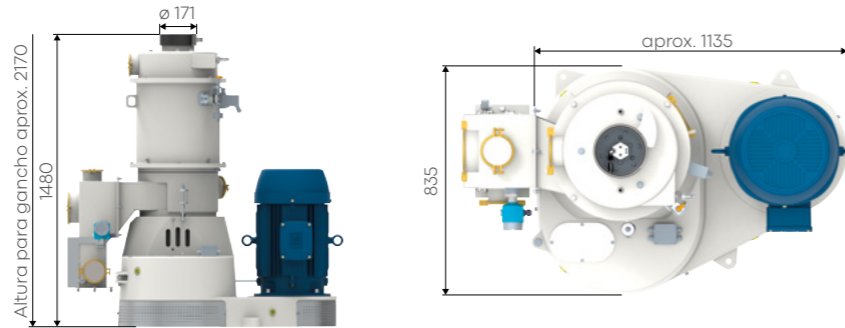
- Alta gama de fabricación vertical
- Servicio a largo plazo incluso después de la puesta en marcha
- 10 tamaños diferentes de prensas pelletizadoras para las aplicaciones de reciclaje
- Diseño en función del producto



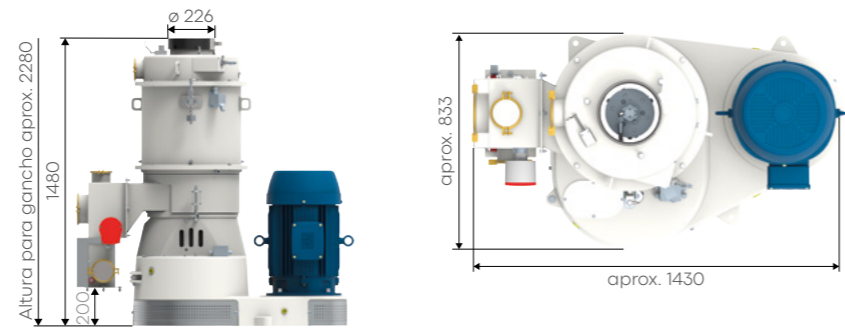
PRENSAS PELLETERIZADORAS

Industria de reciclaje

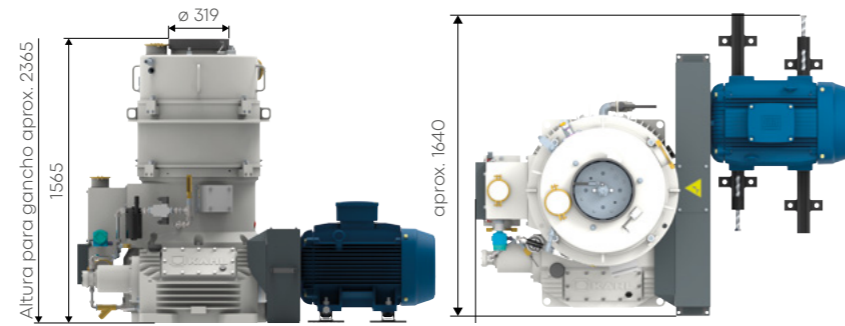
| Tipo | 33-390 |
|---------------------------------|--------------|
| Diámetro de matriz mm | 390 |
| Diámetro/ancho de rodillo mm | 230/hasta 75 |
| Número de rodillos | 2 |
| Velocidad de rodillo m/s | 2,5 |
| Motor de accionamiento kW/min-1 | 15-30/1500 |



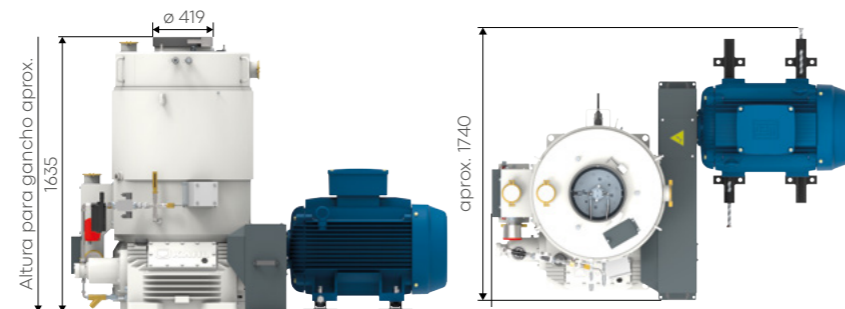
| Tipo | 33-500 |
|---------------------------------|--------------|
| Diámetro de matriz mm | 500 |
| Diámetro/ancho de rodillo mm | 230/hasta 75 |
| Número de rodillos | 3 |
| Velocidad de rodillo m/s | 2,4 |
| Motor de accionamiento kW/min-1 | 15-30/1500 |



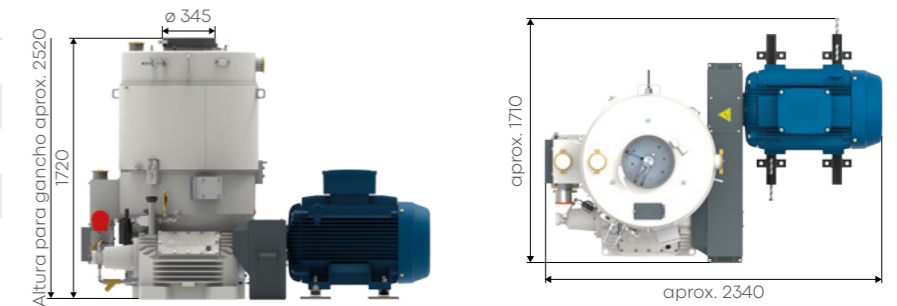
| Tipo | 38-600 |
|---------------------------------|---------------|
| Diámetro de matriz mm | 600 |
| Diámetro/ancho de rodillo mm | 280/hasta 100 |
| Número de rodillos | 3-4 |
| Velocidad de rodillo m/s | 2,5 |
| Motor de accionamiento kW/min-1 | 55-90/1500 |



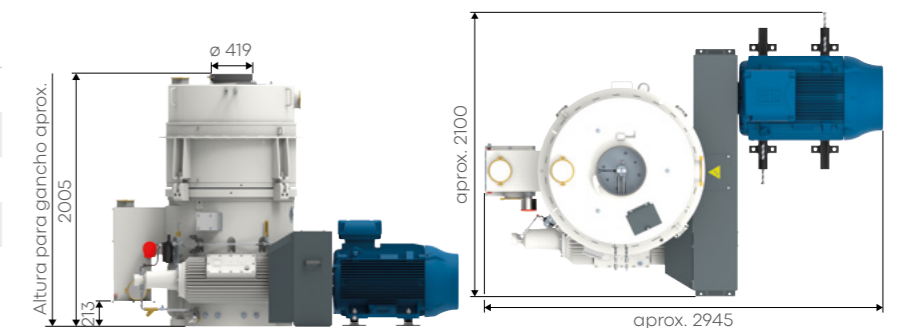
| Tipo | 38-780 |
|---------------------------------|-------------------------------|
| Diámetro de matriz mm | 780 |
| Diámetro/ancho de rodillo mm | 280/hasta 100 ó 350/hasta 100 |
| Número de rodillos | 3-5 |
| Velocidad de rodillo m/s | 2,6 |
| Motor de accionamiento kW/min-1 | 75-110/1500 |



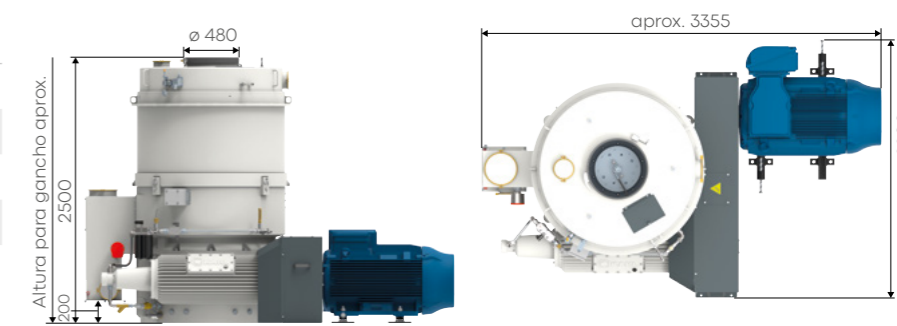
| Tipo | 37-850 |
|---------------------------------|---------------|
| Diámetro de matriz mm | 850 |
| Diámetro/ancho de rodillo mm | 350/hasta 130 |
| Número de rodillos | 3-5 |
| Velocidad de rodillo m/s | 2,5 |
| Motor de accionamiento kW/min-1 | 132-160/1500 |



| Tipo | 39-1000 |
|---------------------------------|-------------------------------|
| Diámetro de matriz mm | 1000 |
| Diámetro/ancho de rodillo mm | 350/hasta 154 ó 450/hasta 154 |
| Número de rodillos | 3-5 |
| Velocidad de rodillo m/s | 2,5 |
| Motor de accionamiento kW/min-1 | 160-200/1500 |



| Tipo | 45-1250 |
|---------------------------------|-------------------------------|
| Diámetro de matriz mm | 1250 |
| Diámetro/ancho de rodillo mm | 350/hasta 130 ó 450/hasta 190 |
| Número de rodillos | 3-6 |
| Velocidad de rodillo m/s | 2,6 |
| Motor de accionamiento kW/min-1 | 200-315/1500 |



| Tipo | 60-1250 |
|---------------------------------|----------------|
| Diámetro de matriz mm | 1250 |
| Diámetro/ancho de rodillo mm | 450/hasta 190 |
| Número de rodillos | 4-5 |
| Velocidad de rodillo m/s | 2,5 |
| Motor de accionamiento kW/min-1 | 2x160-200/1500 |





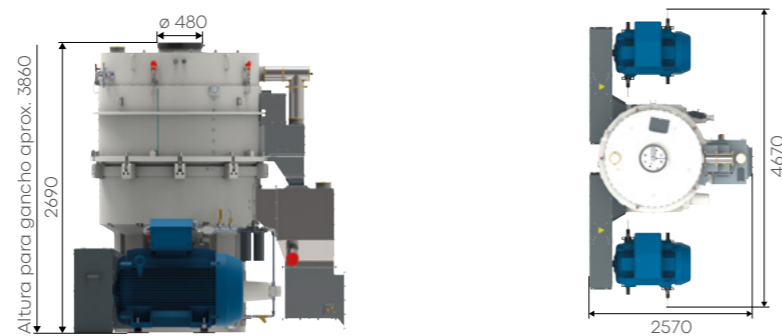
PRENSAS PELLETERIZADORAS

Industria de reciclaje

| Tipo | 60-1500 |
|---------------------------------|----------------|
| Diámetro de matriz mm | 1500 |
| Diámetro/ancho de rodillo mm | 450/hasta 240 |
| Número de rodillos | 4-6 |
| Velocidad de rodillo m/s | 2,5 |
| Motor de accionamiento kW/min-1 | 2x160-220/1500 |



| Tipo | 65-1500 |
|---------------------------------|----------------|
| Diámetro de matriz mm | 1500 |
| Diámetro/ancho de rodillo mm | 450/hasta 240 |
| Número de rodillos | 4-6 |
| Velocidad de rodillo m/s | 2,5 |
| Motor de accionamiento kW/min-1 | 2x250-315/1500 |



¿Tiene preguntas sobre la tecnología de KAHL?

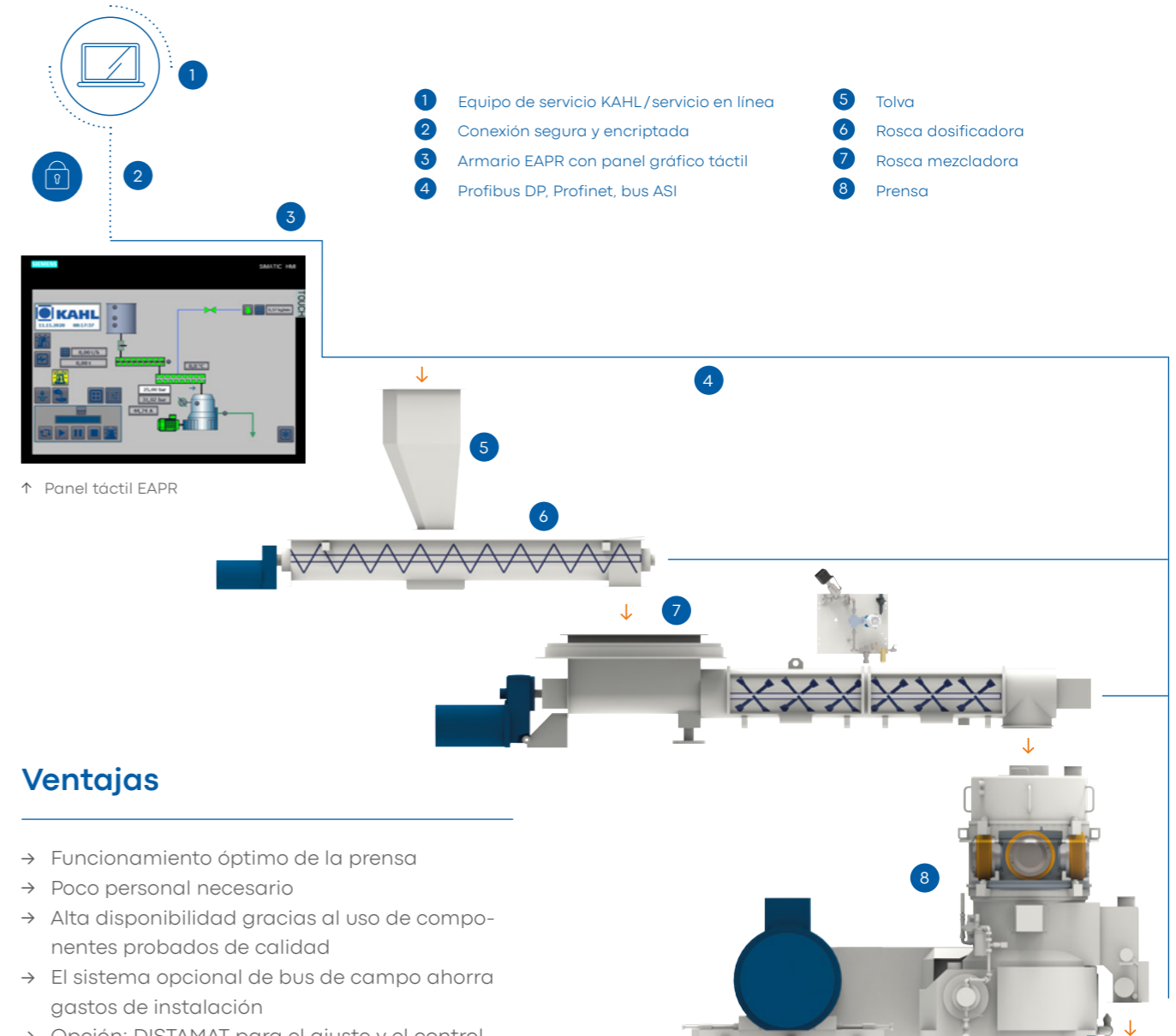
Estaremos encantados de responder a ellas:

info@akahl.de
+49 (0)40 727 71-0
akahl.com



AUTOMATIZACIÓN

Regulación electrónica-automática de la prensa (EAPR)



Ventajas

- Funcionamiento óptimo de la prensa
- Poco personal necesario
- Alta disponibilidad gracias al uso de componentes probados de calidad
- El sistema opcional de bus de campo ahorra gastos de instalación
- Opción: DISTAMAT para el ajuste y el control continuo de la distancia entre rodillos y matriz

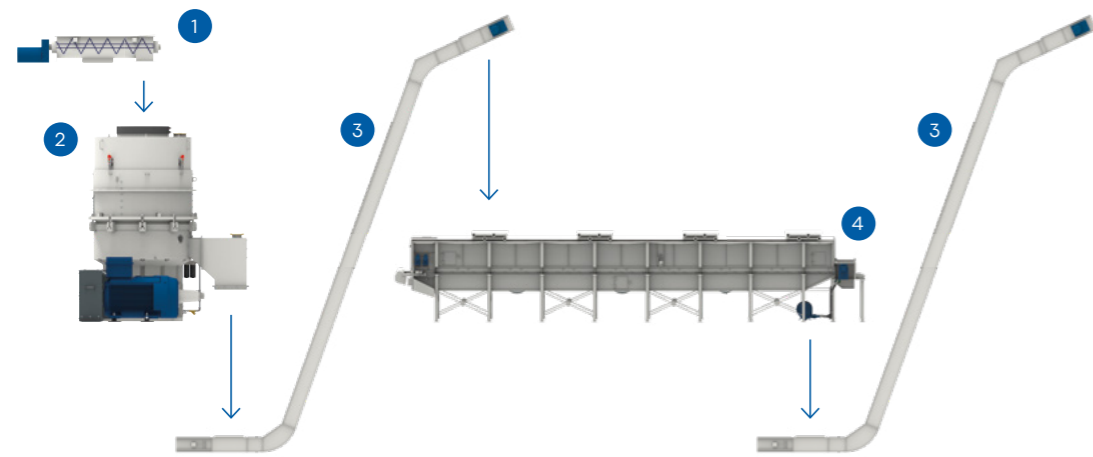
Las plantas de distribución y regulación para todos los tamaños de plantas son programadas por AMANDUS KAHL e instaladas en el respectivo producto de hardware. Nuestros ingenieros electrónicos desarrollan un software de aplicación a medida para asegurar un alto grado de fiabilidad

operativa. El EAPR es el sistema de mando para el funcionamiento óptimo y automático de las prensas de matriz plana de KAHL. El EAPR controla y regula todos los parámetros relevantes del proceso.



PLANTAS

Plantas pelletizadoras para combustibles alternativos

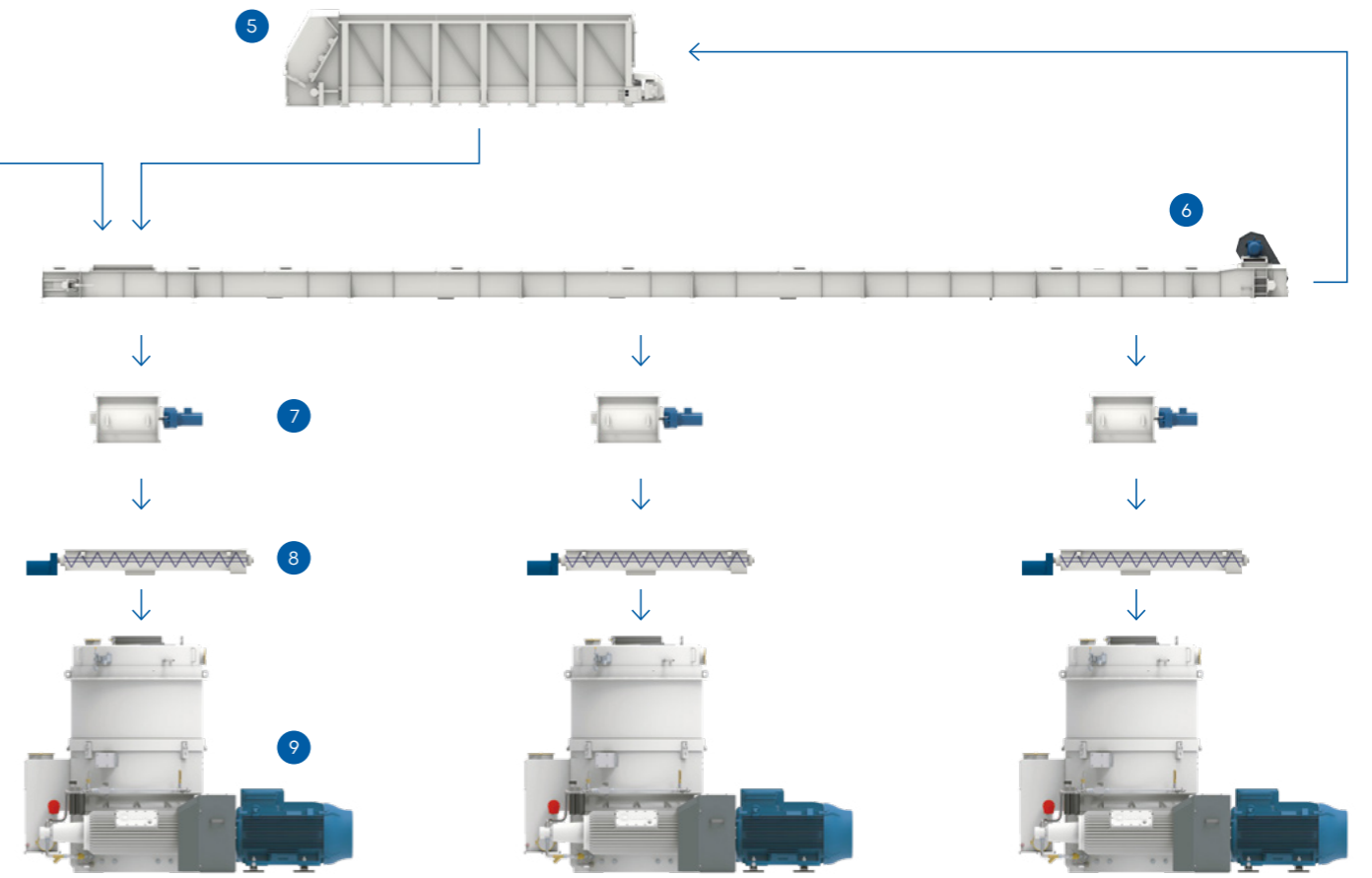


- 1 Rosca transportadora
- 2 Molino granulador
- 3 Transportador vertical continuo
- 4 Secador de cinta textil
- 5 Depósito pulmón
- 6 Transportador
- 7 Rueda dosificadora
- 8 Rosca transportadora
- 9 Prensa pelletizadora

Referencias



↑
Planta de reciclaje con una capacidad de 100.000 t/a



↑
Planta de reciclaje con una capacidad de 20.000 t/a



↑
Planta de reciclaje con una capacidad de 85.000 t/a



Línea directa de servicio
+49 (0)40 228 542 00



Visite nuestra tienda online
shop.akahl.de

AMANDUS KAHL GmbH & Co. KG

Dieselstrasse 5 – 9
21465 Reinbek
Germany

+49 (0)40 727 71-0
info@akahl.de
akahl.com



Directamente a la tienda online:
Escanee el código QR ahora