

Измельчение отдельных материалов и смесей

Молотковые дробилки AKANA предназначены для измельчения материалов и смесей. На дробилках фирмы «КАЛЬ» можно измельчать компоненты комбикорма, кормовые смеси, все сорта зерновых, солому, древесину и другие продукты мягкой и средней жесткости. Дробилки отличаются высокой производительностью.



Преимущества:

- Возможность использования для различных материалов
- Несложный способ управления
- Простота в обслуживании
- За счёт использования сит с различным диаметром отверстий и молотков различного исполнения, размещения и частоты вращения дробилки могут выполнять любые требования по дроблению, помолу, например, относительно структуры помолы
- Молотковые дробилки работают по принципу многократного ударного измельчения
- Самое эффективное измельчение достигается за счёт прямого удара молотков дробилки по материалу
- Линейная скорость молотков по окружности равна прим. 100 м/сек, что соответствует прим. 360 км/ч
- Размер частиц задаётся диаметром отверстий сита и частотой вращения дробилки.
- Материал выходит из камеры измельчения, когда достигает величины, меньшей диаметра отверстий сита. У 95% загруженного стандартного продукта размер частиц на выходе из дробилки составляет меньше половины диаметра отверстий сита.

Молотковые дробилки AKANA

Применение

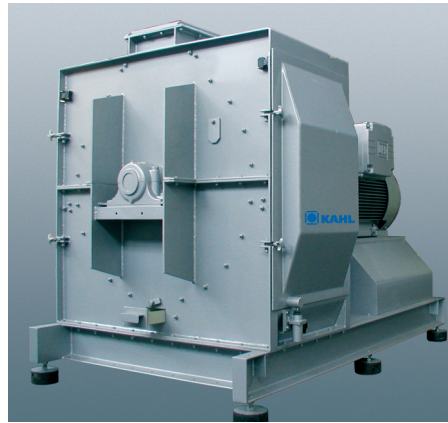
на линиях производства комбикормов для измельчения отдельных материалов и смесей компонентов.

Измельчение отдельных материалов:

- Небольшое кол-во компонентов в рецепте
- Высокое содержание компонентов в рецепте (напр., 60% кукурузы)
- При приготовлении компонентов
- На линиях для объёмных материалов (солома, багасса)

Преимущества измельчения отдельных материалов:

- Диаметр отверстий сит может быть подобран в соответствии с материалом



- Проста в эксплуатации
- Остановка машины из-за повреждений или на техобслуживание не мешает непрерывному производству
- Низкое потребление энергии, т.к. рассыпные компоненты не проходят через молотковую дробилку

Измельчение смесей:

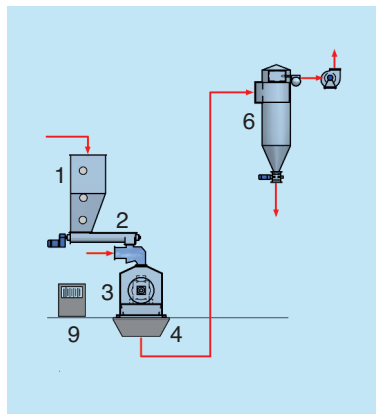
- Большое кол-во различных зерновых составляющих или измельчаемых компонентов
- Гранулированные и “кусковые” компоненты
- Рассыпные компоненты с комками и грубыми частицами

Преимущества измельчения смесей:

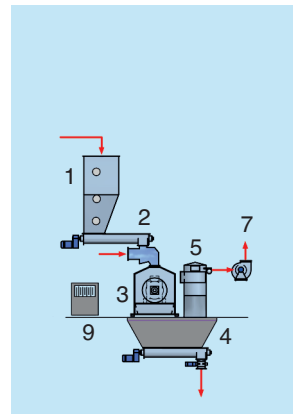
- Нет необходимости в дополнительных силосах
- Нет необходимости в дополнительных транспортных элементах
- Измельчаются все компоненты, что способствует лучшему перемешиванию компонентов в смеси
- При использовании контрольного просеивания возможно получение определённого гранулометрического состава

Диаграммы линий измельчения

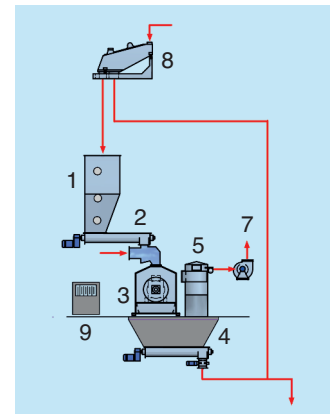
- 1 Бункер с датчиком уровня
- 2 Питатель с магнитом и камнеотделителем
- 3 Дробилка
- 4 Приёмный бункер
- 5 Фильтр
- 6 Общий циклон со шлюзовым затвором
- 7 Вентилятор
- 8 Сито
- 9 Блок управления



Линия измельчения с пневматической выгрузкой



Линия измельчения с механической выгрузкой



Линия измельчения с предварительным просеиванием

Типы дробилок и их параметры

Тип дробилки фирмы «КАЛЬ»	AKANA	Камера измельчения			Двигатель		Просеивающая поверхность				Кол-во аспирац. возд. м³/мин.
		ширина	Ø	мин.	норма	макс.	брутто длина	ширина	высота		
		мм	мм	кВт	кВт	кВт	м²	мм	мм	мм	
HM S / R	07.05	500	700	55	90	110	0,71	2.200	1.200	1.200	50
HM S / R	07.08	800	700	90	132	160	1,1	2.400	1.200	1.200	80
HM S / R	07.10	1.000	700	132	160	200	1,5	2.700	1.200	1.200	100
HM S / R	13.06	600	1.250	160	200	250	1,8	2.600	1.800	1.800	120
HM S / R	13.10	1.000	1.250	200	250	355	2,9	3.000	1.800	1.800	180
HM S / R	13.12	1.250	1.250	250	315	400	3,6	3.200	1.800	1.800	220



AMANDUS KAHL GmbH & Co. KG
 Dieselstrasse 5-9
 D-21465 Reinbek / Hamburg
 Телефон: +49 40 727 71 0
 Факс: +49 40 727 71 100
 info@akahl.de
www.akahl.ru